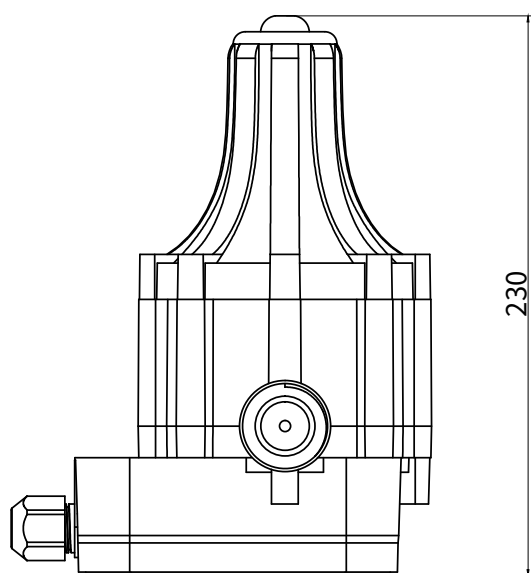
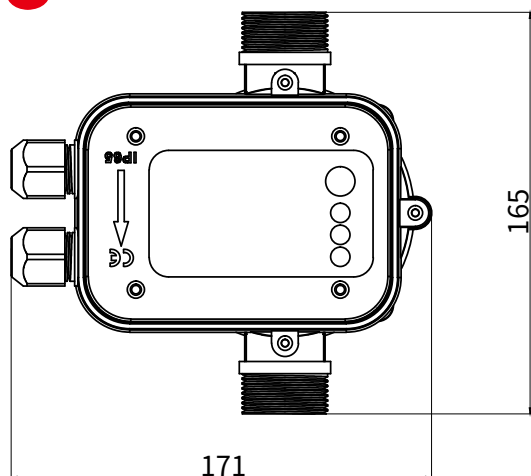


LEFOO



LFPC-1

水泵自动控制器



本产品是全电子智能化的水泵控制设备能完全替代由压力罐、压力开关、缺水保护、止回阀、四通等构成的传统强电控制考统，集成化的设计使安装省更多时间和材料。带电部分与管道的完全隔离和高密封性的控制精使控制器拥有传统开关所无法比拟的安全性，环保、寿命长、性能稳定、维修少、静音等特点更加适合家庭使用。

注意事项:

- 1、本控制器设定压力不可调
- 2、本控制器需要安装功率大于200W的水泵上
- 3、本控制器与水泵之间请勿安装任何水龙头
- 4、需要保证本控制与最高水龙头之间不要超过15m

LFPC-1订货编号

尺寸单位:mm

LFPC-1-1 2 1 1

A B C D

编码	A 额定电压	B 启动压力(bar)	C 颜色	D 接线 (线长m)
1	220-240VAC	1.2	全黑	不带线
2	110-115VAC	1.5	蓝灰	国标线*2(xm+xm)
3		2.2	黄黑	国标三插头+国标线(xm+xm)
4		其他(1.2-2.2)	其他(xx)	英标线*2(xm+xm)
5		如:4(1.6)为定制1.6bar启动压力	如:4(蓝黑)为两端蓝色中间黑色的配色	英标三插头+英标线(xm+xm)
6			注:因材料不同两端颜色稍有偏差	其他(xm+xm)

如:3(0.5m+0.4m)为国标三插头带线0.5米(线长不含插头)+国标线0.4米注:建议线长2m以内

技术参数

常规	数值
介质	中性水(无泥沙铁屑等磁性物质)
最大电流	10A
最大工作压力	10bar
频率	50-60HZ
螺纹接口	G1"male
防护等级	Ip65
最大功率	220-240VAC 1.5KW(2HP) / 110-115VAC1.1KW(1.5HP)
最高工作温度	65°C